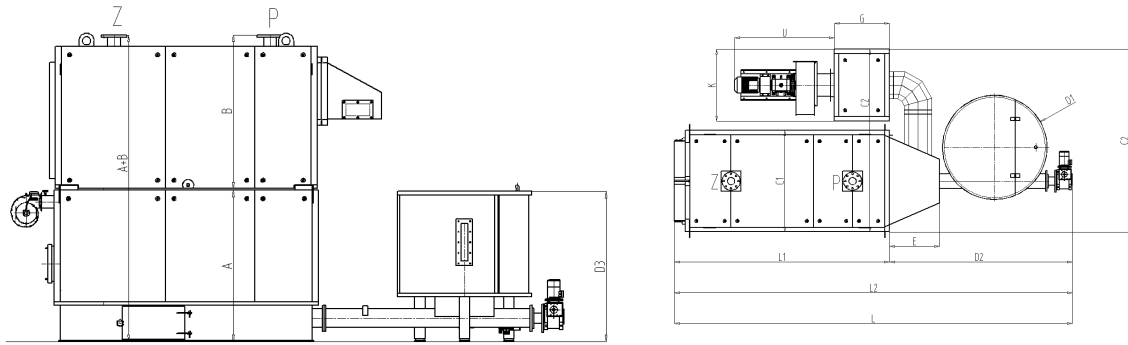


Comfort Classic 200-3000 kW



MOC (kW)	A	B	A+B	C1	C2	L1	D1	D2	D3	E	L2	G	K	U	Z	P	L	H wylot z WWOAX
	(mm)	(mm)	(mm)	(mm)	(mm)	(mm)	(mm)	(mm)	(mm)	(mm)	(mm)	(mm)	(mm)	(mm)	(mm)	(mm)	(mm)	(mm)
200	1700	780	2480	1450	2450	2250	1100	1900	1650	550	3350	500	900	1270	DN100	DN100	3350	2730
350	1700	1210	2910	1450	2450	2250	1100	1900	1650	550	3350	500	900	1270	DN100	DN100	3350	3160
505	1700	1380	3080	1450	2450	2510	1100	1900	1650	550	3610	800	900	1270	DN125	DN125	3610	3330
600	1700	148	3180	1450	2450	2510	1100	1900	1650	550	3610	800	900	1270	DN125	DN125	3610	3430
780	1700	1480	3180	1450	2670	3300	1100	1900	1650	550	4400	900	1120	1900	DN150	DN150	4400	1025
980	1700	1480	3180	1650	2870	3550	1100	1900	1650	550	4650	900	1120	1900	DN150	DN150	4650	1025
1250	1700	1700	3400	1650	3250	3550	1100	1900	1650	550	4650	900	1500	1900	DN150	DN150	4650	1025
1500	1900	1750	3580	1800	3400	3550	1100	1900	1650	550	4350	900	1500	2050	DN150	DN150	4350	1110
2000	2350	1750	4100	1800	3500	4120	1100	1900	2000	550	5220	1500	1600	2050	DN200	DN200	5220	1110
2500	2350	2300	4650	1800	3500	4120	1100	1900	2000	550	5220	1500	1600	2050	DN250	DN250	5220	1110
3000	2350	2300	4650	2000	3800	4500	1100	1900	2000	550	5600	2000	1700	2050	DN250	DN250	5600	1110

Parametry		200	350	505	600	780	980	1250	1500	2000	2500	3000
moc nominalna	kW	200	350	505	600	780	980	1250	1500	2000	2500	3000
orientacyjna kubatura ogrzewania	m ³	4000	7000	10000	13400	16800	21000	27300	31500	40000	50000	60000
max dopuszczalne ciśnienie	bar	1,5										
max temperatura wody	°C	95										
sprawność kotła	%	89										
napięcie zasilania	V	400										
moc urządzeń elektrycznych z wentylatorem wyciągowym	kW	7,5	7,5	8	8	10,5	10,5	11	16,5	8,5	18,5	28,5
moc wentylatora wyciągowego spalin	kW	2,2	3	3	3	5,5	5,5	5,5	11	11	11	18,5
średnie zużycie paliwa	kg/h	51	76	127	153	199	250	319	383	510	637	765
objętość zbiornika standard	m ³	1	1	1	1	1	1	1	1	1	1	1
Czas pracy na zbiorniku stand.	h	5	3,3	2	1,6	1,3	1	0,8	0,6	0,5	0,4	0,3
spadek ciśnienia wody (10K)	mbar	211	330	385	451	535	605	710	761	790	810	850
spadek ciśnienia wody (20 K)	mbar	91	131	189	226	252	335	386	449	550	570	591
min. temperatura aktywująca pompy	°C	50										
pojemność wody	L	1200	1500	2400	2500	3300	3900	4400	4900	6100	7700	9200
temperatura spalin	°C	140-180										
spadek ciśnienia kominowego	Pa	±20										
opory hydrauliczne kotła	kPa	9,5	8,7	7,6	7,2	6,9	6,5	6,3	6,5	6,0	5,8	5,4
średnica i wysokość komin	mm/m	350/8	350/8	400/8	400/8	500/8	500/8	500/10	600/10	650/10	650/10	700/10
wymagany ciąg za kominem	Pa	55	55	60	60	60	65	65	70	90	90	90
przepływ gazów odlotowych	m ³ /h	355	533	888	1065	1385	1740	2220	2663	3551	4439	5327
masa kotła (tolerancja±5%)	kg	3400	4200	5800	660	9000	10500	12100	14200	15200	15900	16500